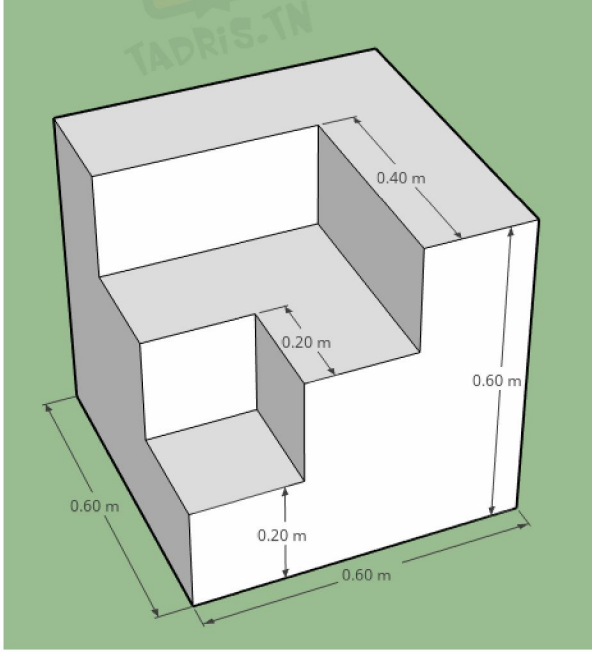


Devoir de Synthèse N° 1

Exercice n°1 (8pts)

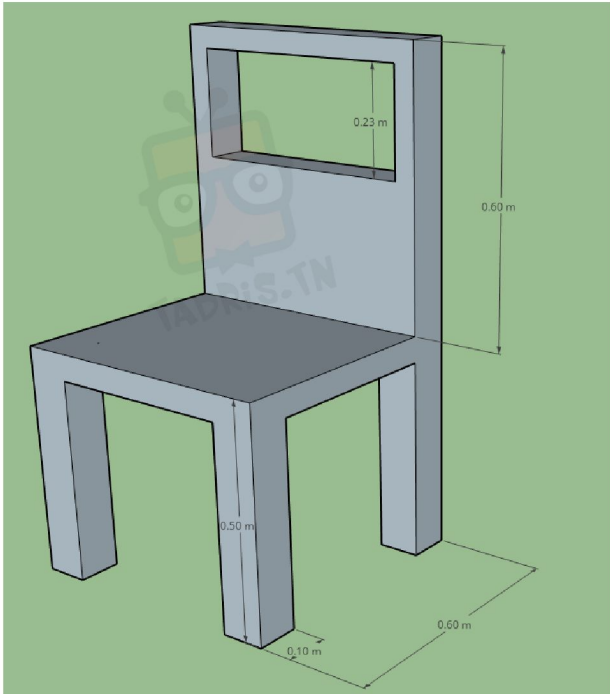
A l'aide du logiciel SketchUp, reproduire la forme suivante:



Taches	Barème
1. Créer le cube de 0,60 m chaque coté	2
2. Créer les 3 marches	3
3. Ajouter les cotations	2
4. Colorier le logo	1

Exercice n°2 (12pts)

Créer la chaise suivante :



Taches	Barème
1. Créer le piètement	4
2. Créer l' assise de 0,60 x 0,60 m	3
3. Ajouter un dossier contre lequel on pose le dos	3
4. Colorier la chaise en utilisant la texture « bois »	1
5. Ajouter les cotations	1



في دارك... إتهنوني على قرابتة إصغارك

